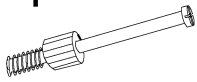


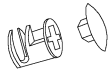
X 4

(a)



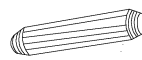
X 4

(b)



X 8

(c)



X 8 (3,5x16)

(d)



X 4

(e)

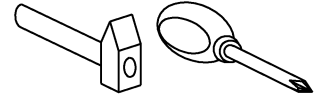
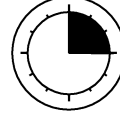


X 4

(f)



15 min

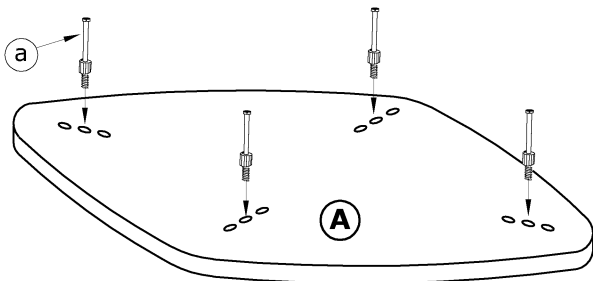


**1** - FAZY MONTAŻU

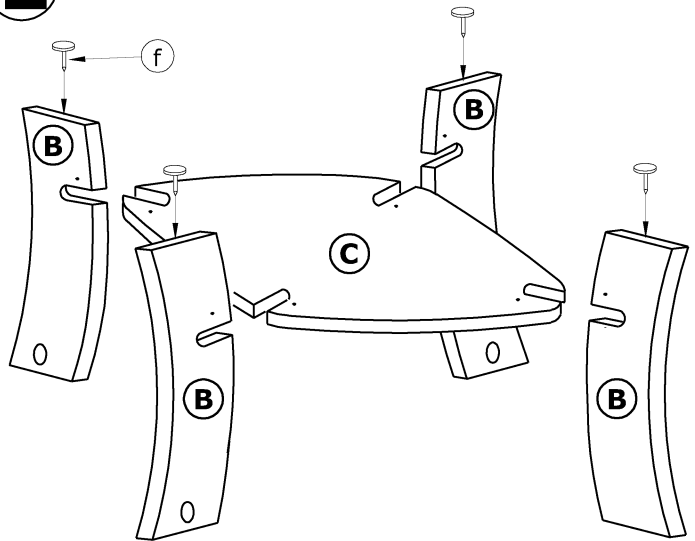
**A** - OZNACZENIE ELEMENTÓW

**a** - OZNACZENIE AKCESORIÓW

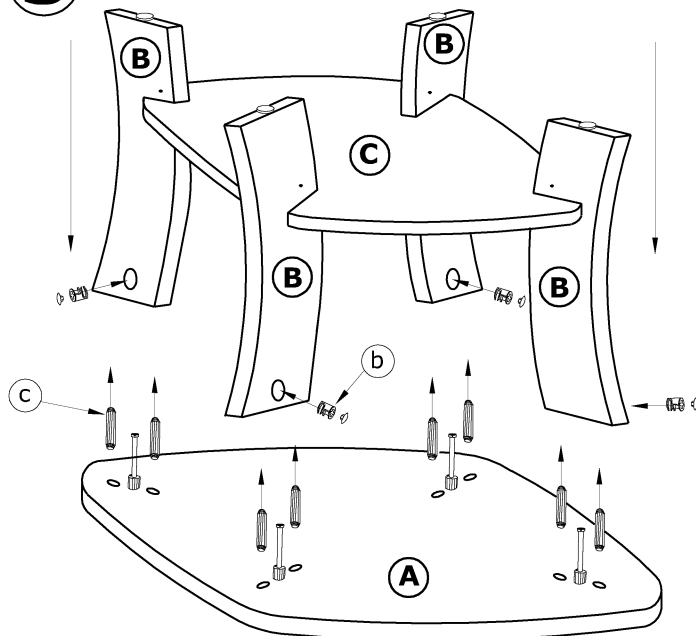
**1**



**2**



**3**



**4**

